

PL7000 5S

UM NOVO PATAMAR DE EFICIÊNCIA

CNH | CAPITAL



ROBUSTEZ E PRATICIDADE

Máquina extremamente robusta. Com maior vida útil e menor intervenção diária.



RENDIMENTO OPERACIONAL

Ótima eficiência do conjunto trator/semeadora, maior área plantada por linha.



VERSATILIDADE

Configurações ajustadas às diversas condições de solo e palha.



QUALIDADE NA DISTRIBUIÇÃO

Distribuidor de última geração, condutor curvo e rodas limitadoras junto ao disco permitem a eficiente colocação das sementes no sulco.

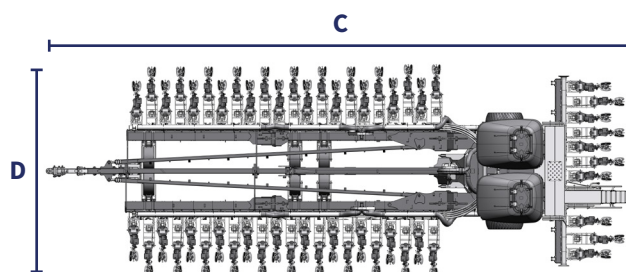
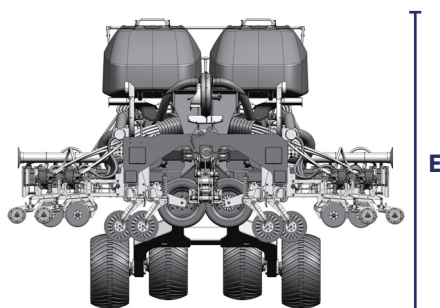
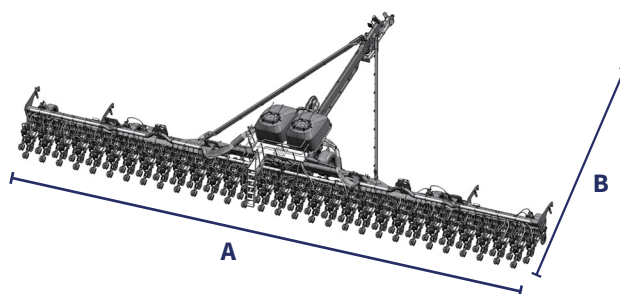


 **NEW HOLLAND**
SEMPRE COM VOCÊ

CARACTERÍSTICAS	PL7048	PL7061
LINHAS x ESPAÇAMENTO (fornecidos de fábrica)	48 linhas x 45 cm 45 linhas x 50 cm	61 linhas x 45 cm 55 linhas x 50 cm
NÚMERO SEÇÕES DO CHASSI	5	5
PNEUS	Rodado central: 600/50-22,5 (04) Rodado das asas: 340/55-16,5 (08)	Rodado central: 600/50-22,5 (04) Rodado das asas: 340/55-16,5 (08)
DISCO CORTE	20" Corrugado Std. /20" Estriado Opc.	20" Corrugado Std. /20" Estriado Opc.
DOSADOR SEMENTES	Precision Planting VSet2	Precision Planting VSet2
TRANSMISSÃO SEMENTE	Eletro-hidráulica	Eletro-hidráulica
ISOBUS	Série	Série
ACIONAMENTO DOSADORES	Cabo flexível	Cabo flexível
CAPACIDADE SEMENTES	5.440 L ≈ 4.080 kg (2 tanques)	5.440 L ≈ 4.080 kg (2 tanques)
DESLIGAMENTO LINHAS	Opcional	Opcional
DOWN FORCE ASAS	Standard	Standard
ENGATE BARRA TRACÇÃO	Classe IV e V	Classe IV e V
POTÊNCIA REQUERIDA*	380 cv	488 cv
NÚMERO VCRs	4 + Pórtico 3/8" para Dreno	4 + Pórtico 3/8" para Dreno
VELOCIDADE OPERAÇÃO	6-10 km/h	6-10 km/h
PESO	25.000 kg	29.120 kg

* Valores médios de necessidade de potência por linha. Essa necessidade pode ser diferente de acordo com o tipo de solo, umidade e cobertura.

DIMENSÕES	PL7048	PL7061
A	22.500 mm	27.600 mm
B	11.800 mm	12.990 mm
C	15.830 mm	17.722 mm
D	6.150 mm	6.200 mm
E	3.409 mm	3.409 mm



PL7000 3S

CNH CAPITAL

UM NOVO PATAMAR DE EFICIÊNCIA



VERSATILIDADE

Configurações ajustadas às diversas condições de solo e palha.



RENDIMENTO OPERACIONAL

Ótima eficiência do conjunto trator/semeadora, maior área plantada por linha.



QUALIDADE NA DISTRIBUIÇÃO

Distribuidor de última geração, condutor curvo e rodas limitadoras junto ao disco permitem a eficiente colocação das sementes no sulco.



ROBUSTEZ E PRATICIDADE

Máquina extremamente robusta. Com maior vida útil e menor intervenção diária.



NEW HOLLAND

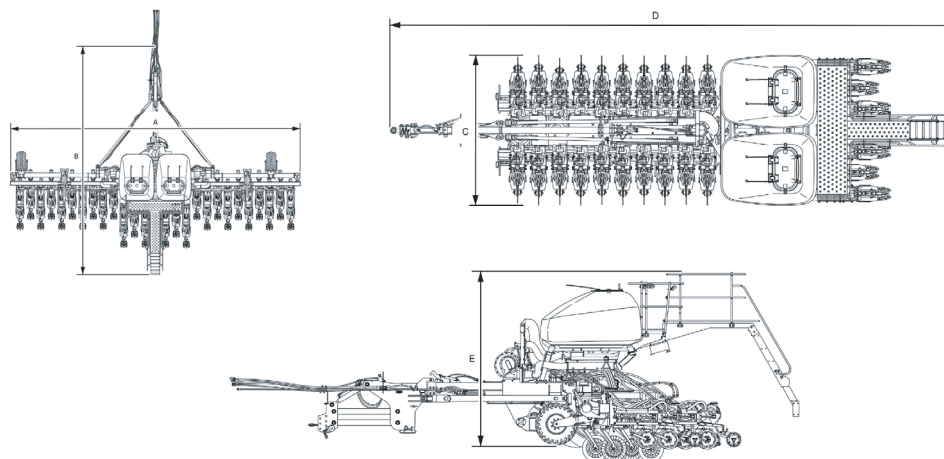
SEMPRE COM VOCÊ

CARACTERÍSTICAS	PL 7027	PL 7036	PL 7040
LINHAS x ESPAÇAMENTO (fornecidos de fábrica)	27 linhas x 45 cm 24 linhas x 50 cm	36 linhas x 45 cm 34 linhas x 50 cm	40 linhas x 45 cm 38 linhas x 50 cm
POSSIBILIDADE DE MONTAGEM EM CAMPO*	12 linhas x 76cm 12 linhas x 90cm	18 linhas x 76 cm 18 linhas x 90 cm	24 linhas x 76 cm 20 linhas x 90 cm
NÚMERO SEÇÕES DO CHASSI	3	3	3
PNEUS	Rodado central: 400/55-175 (04) Rodado das Asas: 400/60-155 16PR (02)	Rodado central: 400/55-175 (04) Rodado das Asas: 400/60-155 16PR (02)	Rodado central: 400/55-175 (04) Rodado das Asas: 400/60-155 16PR (02)
DISCO DE CORTE	20" Corrugado SDT/20" Estriado OPC	20" Corrugado SDT/20" Estriado OPC	20" Corrugado SDT/20" Estriado OPC
DOSADOR DE SEMENTES	Precision Planting VSet2	Precision Planting VSet2	Precision Planting VSet2
TRANSMISSÃO DE SEMENTES	Elétrica (E-drive)	Elétrica (E-drive)	Elétrica (E-drive)
ISOBUS	Série	Série	Série
ACIONAMENTO DOS DOSADORES	Motor Elétrico	Motor Elétrico	Motor Elétrico
CAPACIDADE DE SEMENTES	5.441 L ≈ 4.080 kg (02 tanques)	5.441 L ≈ 4.080 kg (2 tanques)	5.441 L ≈ 4.080 kg (2 tanques)
DESLIGAMENTO INDIVIDUAL DE LINHAS	Standard	Standard	Standard
DOWN FORCE ASAS	Standard	Standard	Standard
ENGATE DA BARRA DE TRACÇÃO	Classe III	Classe III e IV (HD)	Classe IV (HD)
POTÊNCIA REQUERIDA**	230 cv	290 cv	340 cv
NÚMERO DE VCRS	4 + Pórtico 3/8" para Dreno	4 + Pórtico 3/8" para Dreno	4+ Pórtico 3/8" para Dreno
VELOCIDADE DE OPERAÇÃO	6-10 km/h	6-10 km/h	6-10 km/h
PESO	13.000 kg	16.000 kg	17.000 kg
DIMENSÕES	Largura Trabalho: 13 m Largura Transporte: 32 m Comp Transporte: 11 m	Largura Trabalho: 15 m Largura Transporte: 3,6 m Comp Transporte: 15 m	Largura Trabalho: 17 m Largura Transporte: 3,6 m Comp Transporte: 16 m

* Existem kits preparados, disponíveis por peças, para possibilitar a mudança de espaçamento, para atender a cultura de algodão (espaçamento 90 cm e 76 cm).

** A necessidade de potência varia em função do tipo de solo, umidade do solo, topografia da área e velocidade de plantio. (A variação de necessidade de potência por linha obtida nos testes foram de 7,5 a 9,5 cv)

*** Colocar a barra na posição totalmente retraída para diminuir momento de flexão.



REFERÊNCIA	DESCRIÇÃO	PL7027	PL7036	PL7040
A	Largura de trabalho	12,5 m	17 m	18,8 m
B	Comprimento de trabalho	9,5 m	11,2 m	11,8 m
C	Largura de transporte	3,2 m	3,2 m embarcação/ 3,6 m rebocado	
D	Comprimento de transporte	11,7 m	14,8 m	15,2 m
E	Altura		3,4 m	